

# SUNSHINE OF LOVE

爱的阳光

遮阳篷, 户外伞, 帐篷行业创新者

SPECIALIZE IN OUTDOOR UMBRELLAS,  
AWNINGS AND TENTS PRODUCTS.

**SCD 顺彩达**<sup>®</sup>  
Sunshine of Love 爱的阳光

Foshan Shuncaida Tent Products Co., Ltd.

ADD: 28-1 Fuan Industrial Area, Lellu Town, Shunde District, Foshan, Guangdong, China  
Tel: +86-757-23668575 23668572 23668671  
Fax: +86-757-23661288  
E-mail: overseas@sdsd.com  
Http://www.scdshade.com



地址: 中国广东省佛山市顺德区勒流镇富安工业区 28-1 号  
电话: 0757-23668576 23668577  
传真: 0757-23661288  
Http://www.sdsd.com

**SCD 顺彩达**<sup>®</sup>

Sunshine of Love 爱的阳光

SCD 顺彩达

19<sup>th</sup>  
Ingenuity  
makes a  
legend

匠心智造，铸就传奇

专注遮阳篷，户外伞，帐篷 19 年

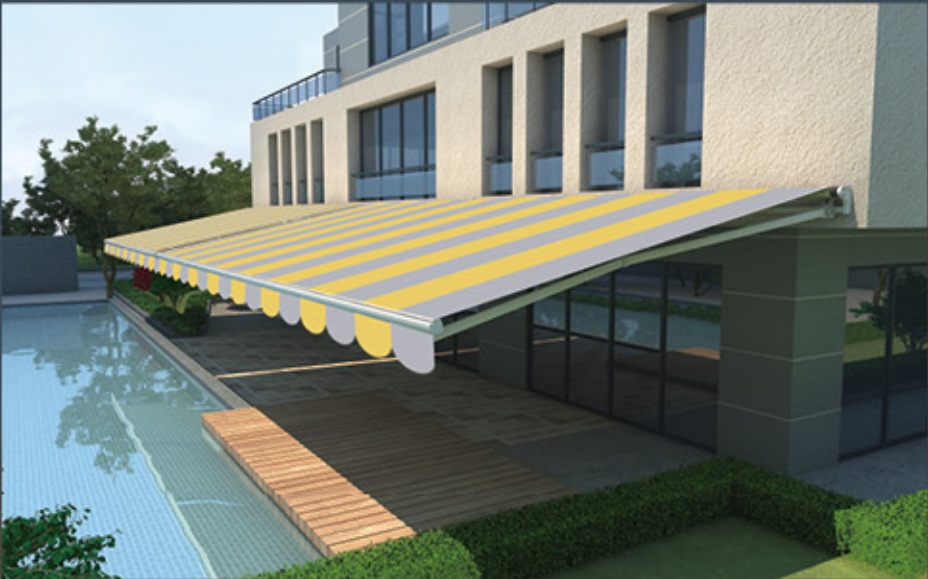
Focus on outdoor umbrella, awning,  
tent for 19 years

SCD  
Sunshine of Love

SCD 顺彩达

佛山市顺彩达帐篷制品有限公司

# COMPANY PROFILE 企业简介



防风 / WINDS-RESISTANT



防晒 / SUNSHADE



挡雨 / RAINPROOF

佛山市顺彩达帐篷制品有限公司创立于 2001 年，是一家集设计、研发、销售于一体的户外遮阳制造企业。在业内一直名列前茅，产品广受海内外消费者的欢迎。总部位于广东顺德，是全球闻名的制造之都，有着优越的制造环境。

Foshan Shuncaiida Tent Products Co., Ltd was founded in 2001, is an outdoor sunshade manufacturing enterprise integrating design, R&D and sales. It has always been among the best in the industry, and its products are widely welcomed by consumers at home and abroad. Headquartered in Shunde, Guangdong, it is a world-famous manufacturing capital with a superior manufacturing environment.

顺彩达目前拥有员工 200 余人，生产厂房 20000 余平方米，以及国际先进的生产设备，高技术的研发中心，强大的销售服务团队。公司以“诚信经营，合作共赢”为发展理念，追求领先，敢于创新。多年以来，产品远销于海内外市场：欧洲，南美，北美，中东，非洲，澳洲，东南亚等 100 多个国家和地区。

SCD currently has more than 200 employees, more than 20,000 square meters of production plants, as well as international advanced production equipment, high-tech R&D centers, and a strong sales and service team. The company takes "integrity management, cooperation and win-win" as its development concept, pursues leadership and dares to innovate. Over the years, the products have been sold to domestic and overseas markets: Europe, South America, North America, Middle East, Africa, Australia, Southeast Asia and other more than 100 countries and regions.

我们本着精益求精的匠心精神，不断向市场推出核心技术产品。

We are constantly introducing core technology products to the market in the spirit of excellence.

2020 年新征程，新管理，新模式，新策略，等四个维度确定品牌的战略定位，本着“有阳光的地方就有顺彩达，成为奋斗者的幸福家园”愿景，继续砥砺前行，让世界共同享受“爱”的阳光！

In 2020, the New Journey, New Management, New Model, New Strategy determine the strategic positioning of the brand. In line with the vision of "Wherever there is sunshine, there is SCD, become struggler's happy family", we continue to move forward. Let the world people enjoy the sunshine of "love" together!

## CULTURAL CONCEPT / 文化理念

品质：匠心精神，精益求精  
Quality: Ingenuity, Creativity, keep improving.

公司使命：让中国遮阳品牌走向世界  
SCD Mission: Let Chinese sunshade brand move forward to the world!

诚信：求真固本，立诚守正  
Integrity: seeking truth and solidity, honesty.

公司愿景：有阳光的地方就有顺彩达，成为奋斗者的幸福家园  
SCD Vision: Wherever there is sunshine, there is SCD, become struggler's happy family

团结：没有完美的个人，只有完美的团队  
Harmony: No perfect person, only the perfect team.

公司价值观：成就客户，至诚守信；开放创新，追求卓越  
SCD Values: Achievement of customers, honesty and trustworthiness open innovation and strive for excellence.

05

产品内容 / PRODUCT CONTENT



29

遮阳篷电机 / AWNING MOTOR

30

SCD 涤纶布 / SCD POLYESTER FABRIC

31

法拉利面料 / SERGE FERRARI FABRIC

32

西班牙布 / FABRIC IMPORTED FROM SPAIN

35

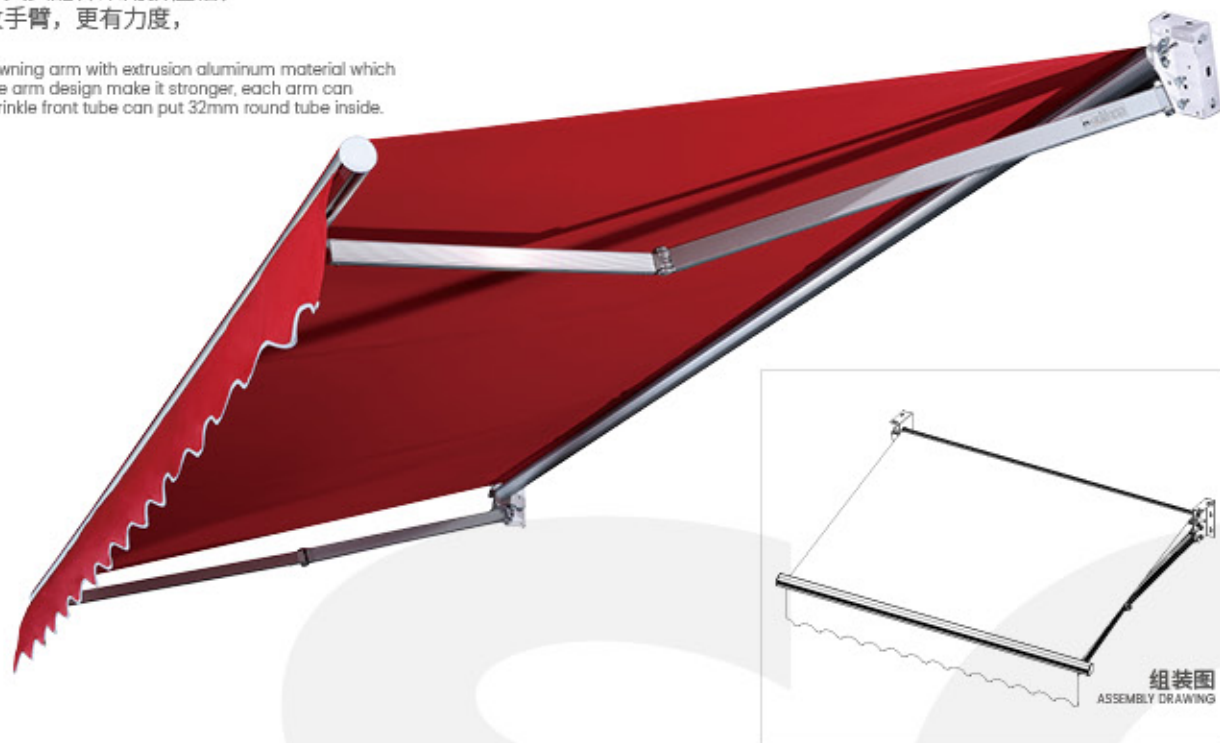
德国布 / GERMAN FABRIC

# 遮阳篷 / AWNING










## SCD-G01 灰猫伸缩篷 / SCD-G01 AWNING

G01 大头配件采用挤压铝，  
波纹手臂，更有力度，

G01 Awning arm with extrusion aluminum material which  
Crinkle arm design make it stronger, each arm can  
The crinkle front tube can put 32mm round tube inside.



### SCD-G01 铝合金臂主要配件

	83000308 G01 铝合金臂 G01 ALUMINUM ARMS		52000013 65 圆头 Φ65 MM ROUND BOX
	53001593 63 碳钢管 Φ63MM ROLLER TUBE		52000012 65 方头 Φ65 MM SQUARE BOX
	53001593 63 波纹铝通 (V 槽) Φ63MM ALUMINUM ROLLER TUBE (V GROOVE)		63000503 63 前管边盖 63MM ROLLER TUBE COVER
	53000145 1:11 普通机头 1:11 IRON CORE GEAR BOX		82000072 摇杆 (白色) HAND CRANK(WHITE)
	63000502 A03 边支架 A03 SIDE BRACKET		

### 可选配件

	53002198 G11 臂头 G11 ARM SHOULDER		63000502 A03 中支架 A03 CENTER SUPPORT
---	--	---	---



## 遮阳篷 / AWNING

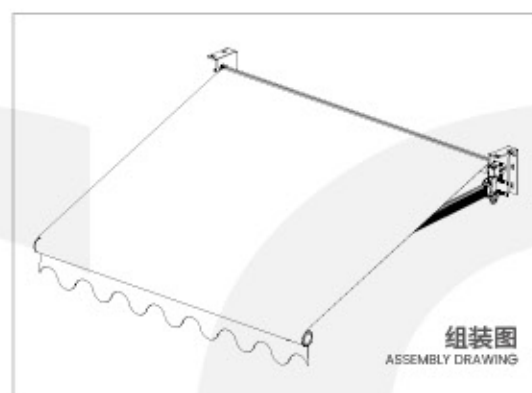
### SCD-A03 伸缩篷 / SCD-A03 AWNING



最大伸展长度 3.0m  
臂管大臂: 58X31mm  
臂管小臂: 52X26mm  
适用跨度: ≤ 3.0M  
臂管材质: 6063-T5

A03 型曲臂管采用高强度铝合金材料, 连接头采用高强度铝合金、抗风、美观耐用; 边支架采用钢板冲压、经济耐用

A03 Awning arm with high strength aluminium material  
Use high strength aluminium connector,  
wind-resistant and durable design;  
With steel side bracket, economy and durable



组装图  
ASSEMBLY DRAWING

#### SCD-A03 铝合金臂主要配件

	83000013 A03 铝合金臂 A03 AWNING ARMS		52000013 65 圆头 Φ65 MM ROUND BOX
	53001593 63 碳钢管 Φ 63MM ROLLER TUBE		52000012 65 方头 Φ65 MM SQUARE BOX
	53001593 63 波纹铝通 (V 槽) Φ 63MM ALUMINUM ROLLER TUBE (V GROOVE)		82000072 63 前管边盖 63MM ROLLER TUBE COVER
	63000502 A03 边支架 A03 SIDE BRACKET		YB01 摇杆 (白色) HAND CRANK(WHITE)
	53000145 1:11 普通机头 1:11 IRON CORE GEAR BOX		

#### 可选配件

	63000502 A03 中支架 A03 CENTER SUPPORT
--	---

## 遮阳篷 / AWNING

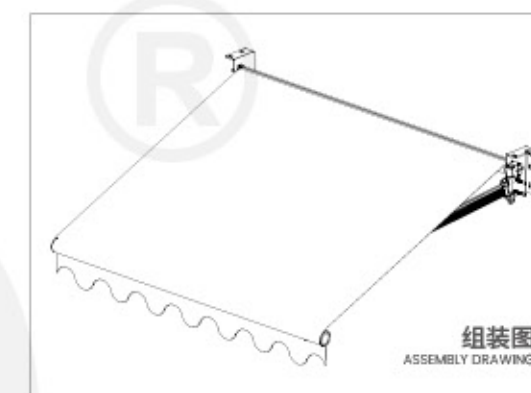
### SCD-A04 伸缩篷 / SCD-A04 AWNING



最大伸展长度 3.5m  
臂管大臂: 55X26mm  
臂管小臂: 48X25mm  
适用跨度: ≤ 3.5M  
臂管材质: 铁

A04 型曲臂管采用高强度碳素钢材料, 连接头采用高强度铝合金、抗风、美观耐用; 边支架采用钢板冲压、经济耐用

A04 Awning arm with high strength carbon steel material  
Use high strength aluminium connector,  
wind-resistant and durable design;  
With steel side bracket, economy and durable;



组装图  
ASSEMBLY DRAWING

#### SCD-A04 铁臂主要配件

	83000018 A04 铁臂 A04 AWNING ARM		52000012 65 方头 Φ65 MM SQUARE BOX
	53001593 63 波纹铝通 (V 槽) Φ 63MM ALUMINUM ROLLER TUBE (V GROOVE)		52000013 65 圆头 Φ65 MM ROUND BOX
	53000166 A04 前管 A04 FRONT BAR		63000503 A04 前管盖 A04 FRONT BAR GAP
	63000502 A03 边支架 A03 SIDE BRACKET		82000072 摇杆 (白色) HAND CRANK(WHITE)
	53000145 1:11 普通铁芯机头 1:11 IRON CORE GEAR BOX		

#### 可选配件

	63000502 A03 中支架 A03 CENTER SUPPORT
--	---

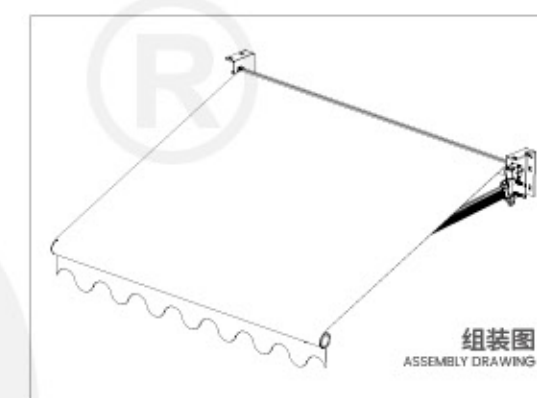


## 遮阳篷 / AWNING

SCD-A05 伸缩篷 / SCD-A05 AWNING



最大伸展长度 3.5m  
 臂管大臂: 65X30mm  
 臂管小臂: 58X25mm  
 适用跨度: ≤ 3.5M  
 臂管材质: 6063-T5



A05 型曲臂管采用高强度铝合金材料, 连接头采用高强度铝合金、抗风、美观耐用; 边支架采用钢板冲压、经济耐用

A05 Awning arm with high strength aluminium material  
 Use high strength aluminium connector, wind-resistant and durable design;  
 With steel side bracket, economy and durable

### SCD-A05 铝合金臂主要配件

	83000031 A05 铝合金菱形臂 A05 ALUMINUM DIAMOND ARM		52000012 65 方头 Φ65 MM SQUARE BOX
	53001593 65 铝通 (v 槽) Φ65MM ALUMINUM ROLLER TUBE (V GROOVE)		52000013 65 圆头 Φ65 MM ROUND BOX
	53000166 A04 前管 A04 FRONT BAR		63000503 A04 前管盖 A04 FRONT BAR GAP
	63000502 A03 边支架 A03 SIDE BRACKET		82000072 摇杆 (白色) HAND CRANK(WHITE)
	53000145 1:11 普通铁芯机头 1:11 IRON CORE GEAR BOX		

### 可选配件

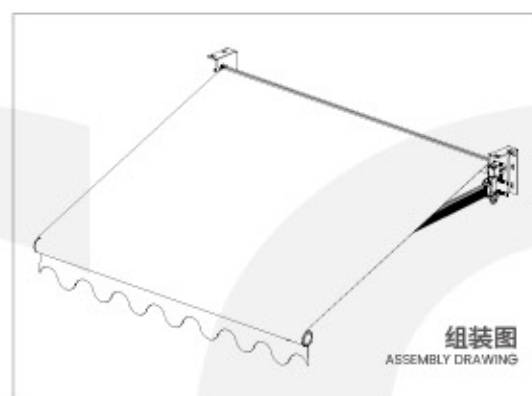
	63000502 A03 中支架 A03 CENTER SUPPORT
---	---

# 遮阳篷 / AWNING

## SCD-A06 大力神伸缩篷 / SCD-A06 AWNING



最大伸展长度 3.5m  
 臂管大臂: 74X39mm  
 臂管小臂: 67X33mm  
 适用跨度: ≤ 3.5M  
 臂管材质: 6063-T5












组装图  
ASSEMBLY DRAWING

A06 型曲臂管采用高强度铝合金材料，  
 接头采用高强度铝合金、抗风、美观耐用；  
 边支架采用钢板冲压、经济耐用

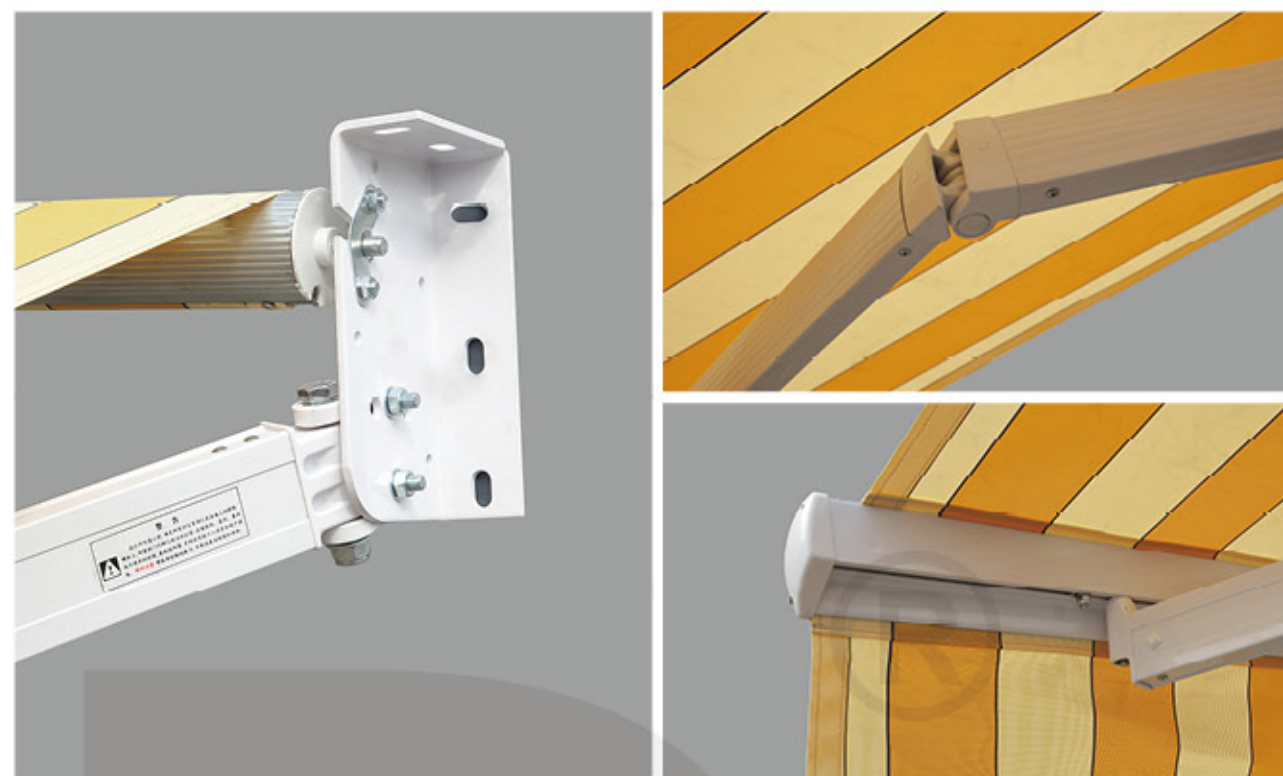
A06 Awning arm with high strength aluminium material  
 Use high strength aluminium connector,  
 wind-resistant and durable design.  
 With steel side bracket, economy and durable

### SCD-A06 大力神铝合金臂主要配件

	83000055 A06 铝合金臂 A06 AWNING ARM		52000012 65 方头 Φ65 MM SQUARE BOX
	53001593 65 铝通 (V槽) Φ65MM ALUMINUM ROLLER TUBE (V GROOVE)		52000013 65 圆头 Φ65 MM ROUND BOX
	53000105 A02 前管 A02 FRONT BAR		52000141 A02 前管盖 A02 FRONT BAR GAP
	63000502 A03 边支架 A03 SIDE BRACKET		82000072 摇杆 (白色) HAND CRANK(WHITE)
	53000145 1:11 普通铁芯机头 1:11 IRON CORE GEAR BOX		

### 可选配件


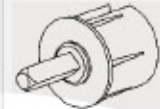












	53001074 A01 臂头 A01 ARM SHOULDER		63000502 A03 中支架 A03 CENTER SUPPORT
---	--	---	---





最大伸展长度 3.0m  
 臂管大臂: 58X31mm  
 臂管小臂: 52X26mm  
 适用跨度: ≤ 3.0cm  
 臂管材质: 表面烤漆铝合金

SCD-A02S 铝合金臂主要配件

	83000060 A01 铝合金臂 A01 AWNING ARMS		52000281 70 方头 Φ70MM SQUARE BOX
	63001987 70 铝通 Φ70MM ALUMINUM ROLLER TUBE		53000003 70 圆头 Φ70MM ROUND BOX
	53000109 A02S 前管 A02S FRONT BAR		52000141 A02S 前管盖 A02S FRONT BAR GAP
	63000594 40*40 方管 40*40MM SQUARE BAR		53000603 圆头胶座 ROUND BOX CONNECTOR BRACKET
	52000282 月亮边码 A01 SIDE SUPPORT BRACKET		52000060 月亮型边码盖 SIDE SUPPORT BRACKET GAP
	53000002 A01 墙码 A01 WALL BRACKET		82000072 摇杆 (白色) HAND CRANK(WHITE)
	52000015 1:11 铜芯豪华机头 1:11 COPPER CORE GEAR BOX		52000282 A02S 多孔边码 A02S SIDE BRACKET

可选配件

	63001917 A 型中支架 CENTER SUPPORT A		63000119 C 型中支架 CENTER SUPPORT C		63001776 直边码 SHORT SIDE BRACKET
	53000892 吊码 CEILING BRACKET		53000017 63001000 63002001 挡雨板 挡雨板边盖 挡雨板支撑架 RAIN COVER SET		



A02S 型曲臂管采用高强度铝合金材料，美观耐用；边支架采用月亮形状，美观大方  
 A02S Awning arm with high strength aluminium material. Use stainless-steel wire cables connector. With moon-shape side bracket, beautiful and elegant.

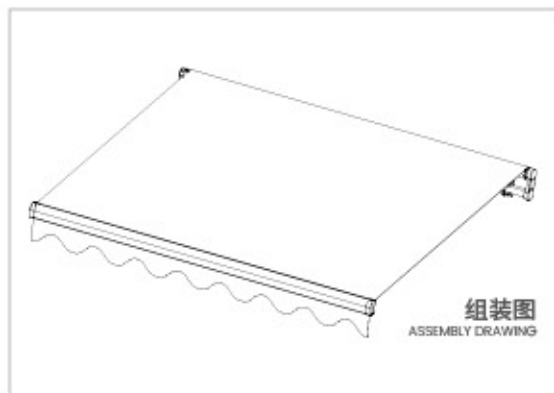






A01 型曲臂管采用高强度铝合金材料，铝管与铰链之间有卡槽卡住，抗风美观又耐用；铰链是使用 304 不锈钢，防止生锈和摩擦断裂；边码采用月亮形状，美观大方

A01 Awning arm with high strength aluminium material  
Use 304 stainless-steel chain connector, prevent rust and frictional breakage;  
With moon-shape side bracket, beautiful and elegant



## 遮阳篷 / AWNING

SCD-A01 伸缩篷 / SCD-A01 AWNING



最大伸展长度 3.5 米。  
臂管大臂：65X31mm  
臂管小臂：58X26mm  
适用跨度：≤ 3.5M  
臂管材质：6063-T5

### SCD-A01 铝合金臂主要配件

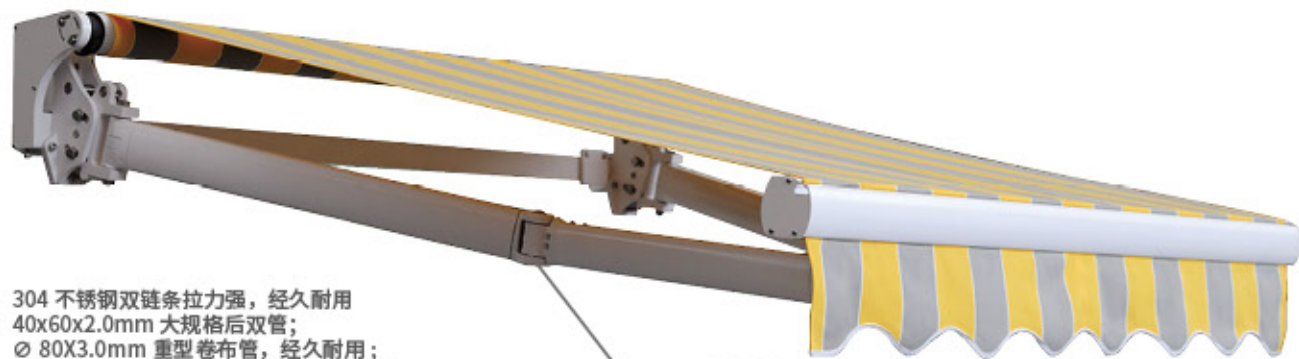
	83000002 A01 铝合金臂 A01 AWNING ARMS		53000003 70 圆头 Φ70MM ROUND BOX
	63001987 70 铝通 Φ70MM ALUMINUM ROLLER TUBE		52000281 70 方头 Φ70MM SQUARE BOX
	53000026 A01 前管 (带水槽) A01 FRONT BAR (WITH RAIN GUTTER)		52000141 A01 前管盖 A01 FRONT BAR GAP
	GFF40 40*40 方管 40*40MM SQUARE BAR		53000603 圆头胶座 ROUND BOX CONNECTOR BRACKET
	52000282 月亮边码 A01 SIDE SUPPORT BRACKET		52000060 月亮型边码盖 SIDE SUPPORT BRACKET GAP
	53000002 A01 墙码 A01 WALL BRACKET		82000072 摇杆 (白色) HAND CRANK (WHITE)
	52000015 1:11 铜芯豪华机头 1:11 COPPER CORE GEAR BOX		

### 可选配件

	63001917 A 型中支架 CENTER SUPPORT A		63000119 C 型中支架 CENTER SUPPORT C		63001776 直边码 SHORT SIDE BRACKET
	53000892 吊码 CEILING BRACKET		53000017 63001000 63002001 挡雨板 挡雨板边盖 挡雨板支撑架 RAIN COVER SET		

# 遮阳篷 / AWNING

SCD-B02 大跨度伸缩篷 / SCD-B02 LARGE PROJECTION AWNING



304 不锈钢双链条拉力强, 经久耐用  
40x60x2.0mm 大规格后双管;  
Ø 80x3.0mm 重型卷布管, 经久耐用;  
30mm 超长铝合金墙码, 适合任何墙体墙面;

B02 管臂采用 93X60X5.0mm 加厚特制铝管特制而成、  
坚固、不易变形、抗风力强、  
经久耐用、物有所值, 是您遮阳、挡雨理想之选。  
304 不锈钢双链条拉力强, 经久耐用

B02 Awning arm with special thicken aviation aluminum.  
Heavy duty and wind resistant, sunshade and durable;  
Double 304 stainless-steel chain awning arm, strong tension and durable

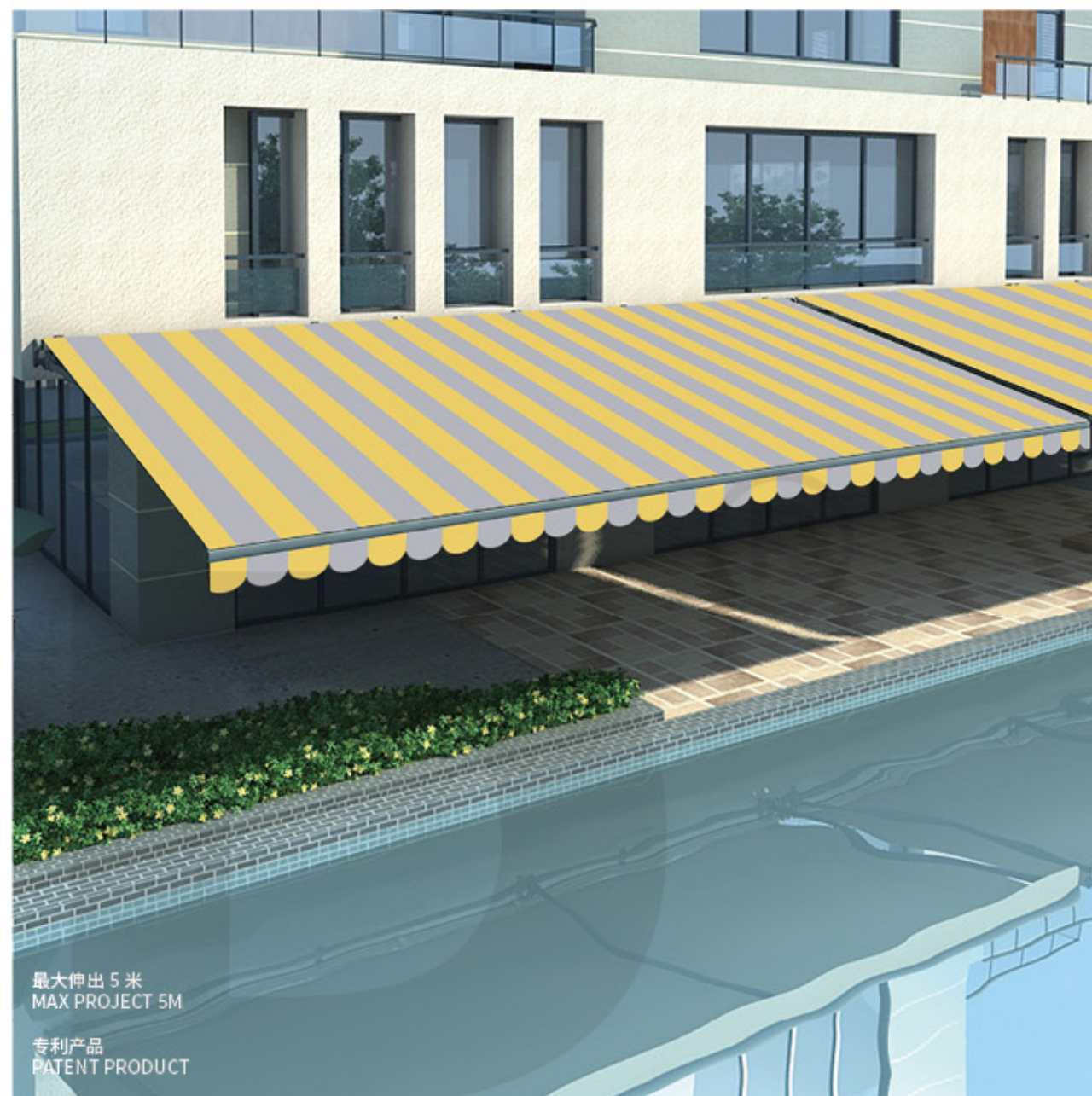


## SCD-B02 铝合金臂主要配件

	83000036 B02 大跨度伸缩臂 B02 AWNING ARMS		63001127 B02 挡板底板 B02 ARM STOP BASE
	53000400 80 铝通 Φ80MM ALUMINUM ROLLER TUBE		63001126 B02 手臂挡板 B02 AWNING ARM STOP
	63000608 40*60 方管 40*60 SQUARE BAR		52000017 80 圆头 Φ80 MM ROUND BOX
	53000216 B02 前管 B02 FRONT BAR		63001727 B02 前管盖 B02 FRONT BAR GAP
	53000239 B02 墙码 B02 WALL BRACKET		63001096 B02 边码盖 B02 SIDE SUPPORT BRACKET GAP
	52000232 B02 手臂装饰盖 B02 AWNING ARM GAP		53000235 B02 边码 B02 SIDE SUPPORT BRACKET
	63001331 B02 大码组件 B02 ARM SHOULDER		

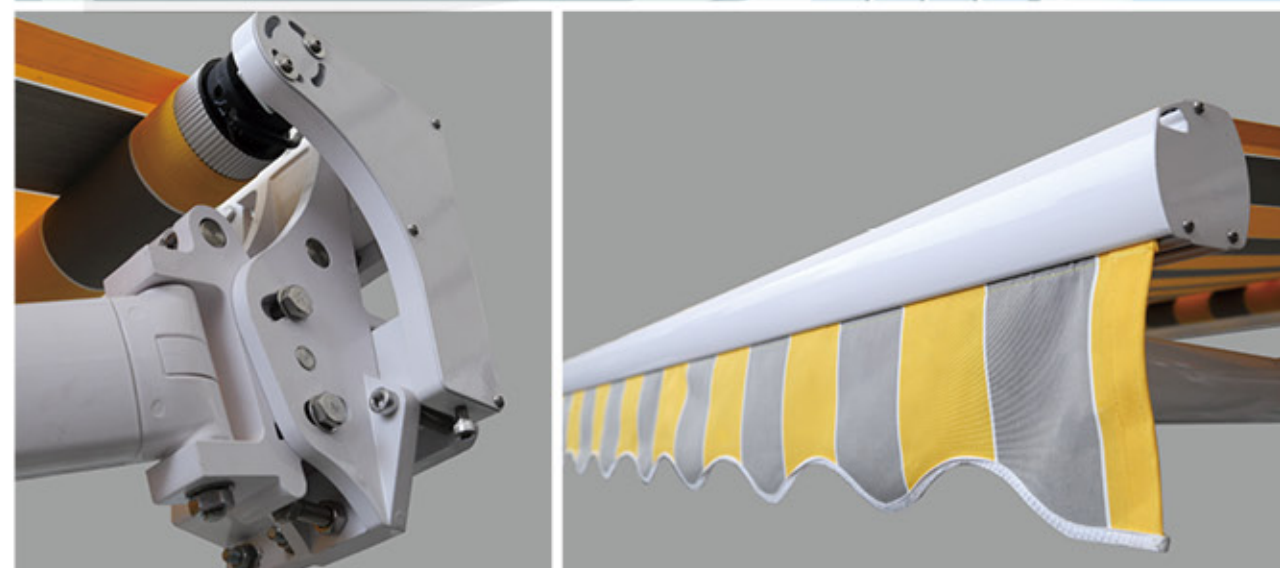
## 可选配件

	63001918 B 型中支架 CENTER SUPPORT B		63000119 C 型中支架 CENTER SUPPORT C
---	--	---	--



最大伸出 5 米  
MAX PROJECT 5M

专利产品  
PATENT PRODUCT





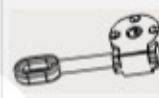



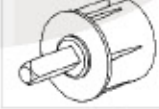








最大伸展长度 3.0m 臂管大臂: 65X31mm  
臂管小臂: 58X26mm 适用跨度: ≤ 3.0M  
臂管材质: 6063-T5

B04型曲臂管采用高强度铝合金材料, 接头采用高强度铝合金、抗风、美观耐用; 前管设有隐藏式排水结构。大小曲臂厚承受力度强, 可吊重达 200kg

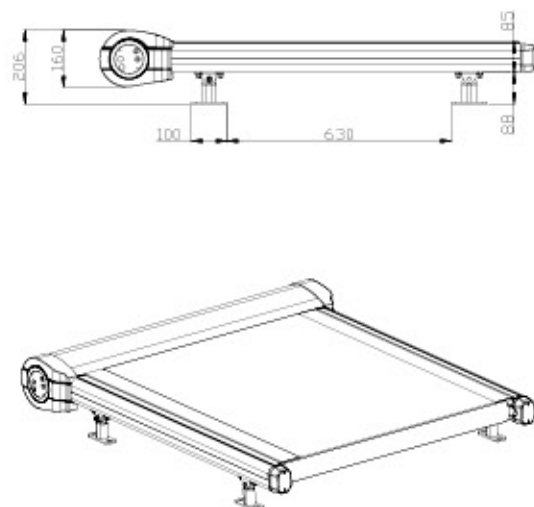
B04 Awning arm with high strength aluminum material  
Use 304 stainless-steel chain connector, wind-resistant and durable design;  
Front tube with hidden rain gutter;  
The awning can withstand more than 200kg



SCD-B04 铝合金臂主要配件

	83000045 B04 铝合金臂 B04 AWNING ARM		52000015 1:11 铜芯豪华机头 1:11 COPPER CORE GEAR BOX
	63001854 70 碳钢管 Φ70MM CARBON STEEL ROLLER TUBE		63000576 B04 前沿铰座 CONNECTOR BETWEEN ARM AND FRONT PROFILE
	53001724 B04 全盒前管 B04 FRONT BAR		52000281 70 方头 Φ70MM SQUARE BOX
	53000261 B04 全盒上罩壳 B04 UPPER BOX		53000003 70 圆头 Φ70MM ROUND BOX
	53000264 B04 全盒下罩壳 B04 LOWER BOX		63000577 B04 全盒前沿盖 B04 FRONT BAR GAP
	63000783 B04 全盒端盖 COVER OF AWNING BOX		82000072 摇杆 HAND CRANK(WHITE)
	63001379 B04 墙码组件 B04 WALL BRACKET		63000787 B04 左大臂铰座 B04 LEFT ARM SHOULDER





SCD- 天幕篷主要配件

	GA80 80 卷轴 Φ80 ROLLER TUBE		TM01 天幕前管 FRONT BAR		TM08 80 圆头 Φ 80 ROUND BOX
	TM02 导轨 GUIDE TUBE		TM09 支撑座 SUPPORTER		TM010 导轨端头总成 GUIDE TUBE COVER
	TM03 下盖 LOWER COVER		TM011 前管织带装饰 FRONT TUBE DECORATIVE PART		TM012 滑轨移动总成 BELT WHEEL SYSTEM
	TM04 上盖 UPPER COVER A		TM013 天幕篷弹簧总成 SPRING PART		TM07 织带 BELT
	TM05 下盖封条 LOWER COVER B		TMDJ 电机 MOTOR		
	TM06 侧板 SIDE COVER				



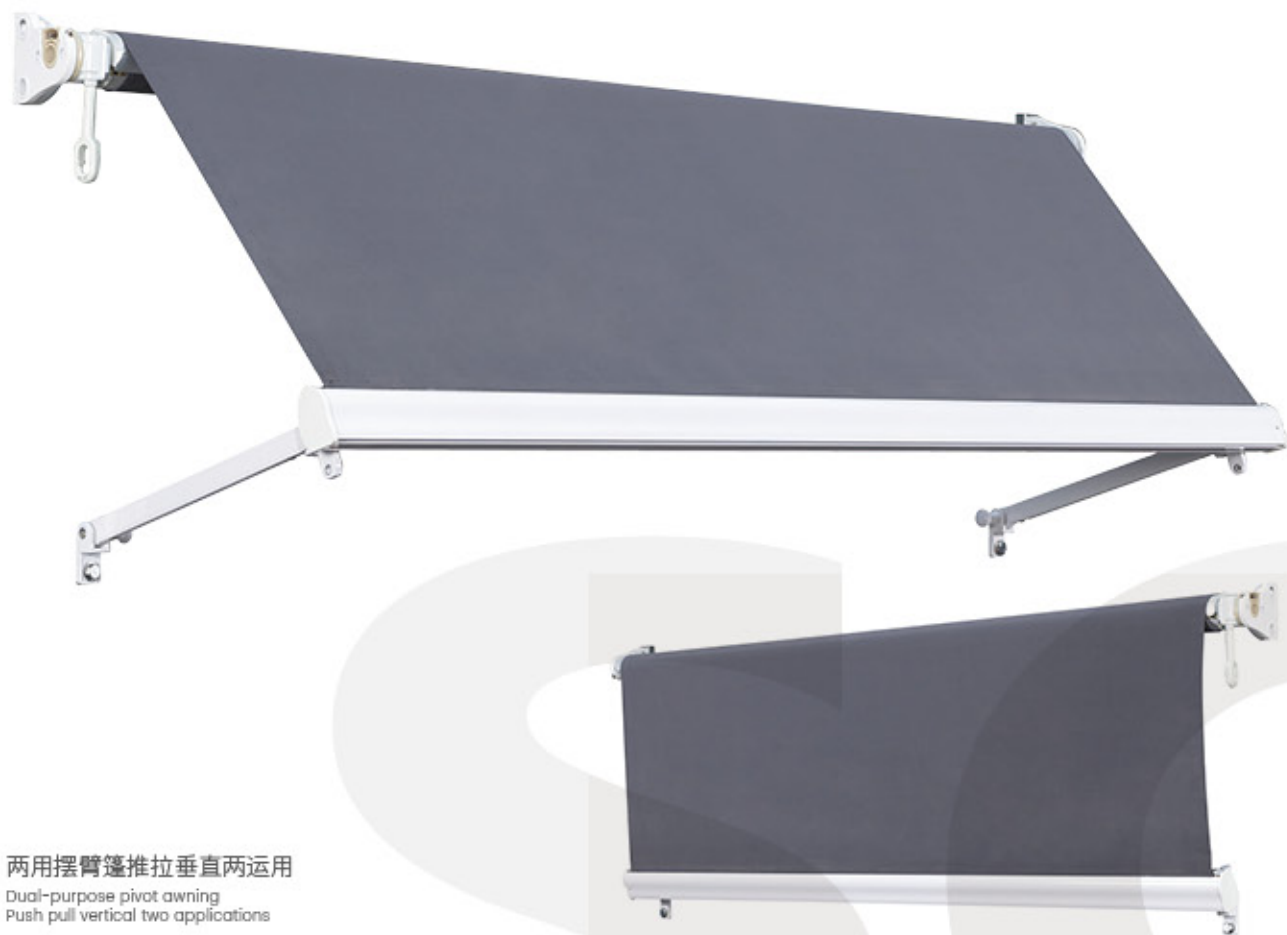
最大宽度 5.0m  
外壳尺寸: 105X110mm  
臂管厚度: 2mm  
适用跨度: ≤ 2.0M  
臂管材质: 6063-T5

常规尺寸:

- ① 1.0mX0.8m 1.0mX1.0m 1.0mX1.2m 1.0mX1.5m
- ② 1.5mX0.8m 1.5mX1.0m 1.5mX1.2m 1.5mX1.5m
- ③ 2.0mX0.8m 2.0mX1.0m 2.0mX1.2m 2.0mX1.5m
- ④ 2.5mX0.8m 2.5mX1.0m 2.5mX1.2m 2.5mX1.5m
- ⑤ 3.0mX0.8m 3.0mX1.0m 3.0mX1.2m 3.0mX1.5m

另外, 还有其他特殊尺寸, 欢迎致电查询。





两用摆臂篷推拉垂直两运用  
Dual-purpose pivot awning  
Push pull vertical two applications



最大高度: 3.0m 最小高度: 0.8m  
最大宽度: 5.0m 最小宽度: 1.0m  
整体型材壁厚: 1.5mm 材质: 6063-T5



可选配电机遥控或  
传动涡轮箱 (标配: 传动比 1:11)



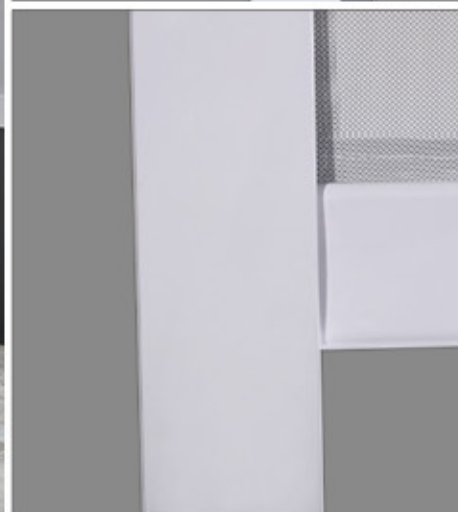
## 遮阳篷 / AWNING

## SCD- 窗式篷 / SCD-VERTICAL AWNING

最大宽度: 4.5m; 最小宽度: 1.0m  
最大高度: 3.0m; 最小高度: 0.8m  
整体型材壁厚: 1.7mm 材质: 6063-T5

主要装置于室内, 结构简单易安装  
可选配电机遥控或传动涡轮箱  
(标配: 传动比 1:11)

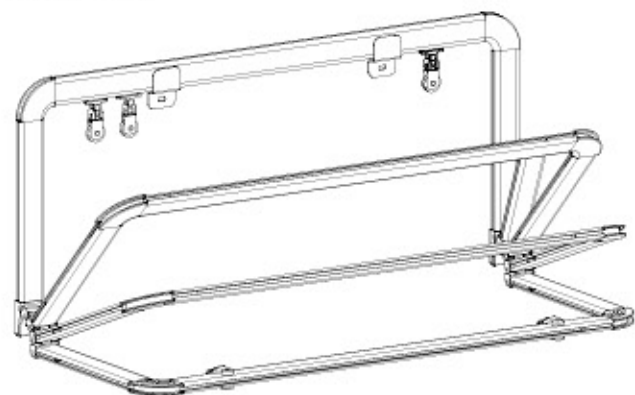
Main installation for indoor, simple structure and  
easy installation  
Electric or manual operation



## 遮阳篷 / AWNING SCD- 铝合金固定篷 / SCD-ALUMINUM FIXED AWNING

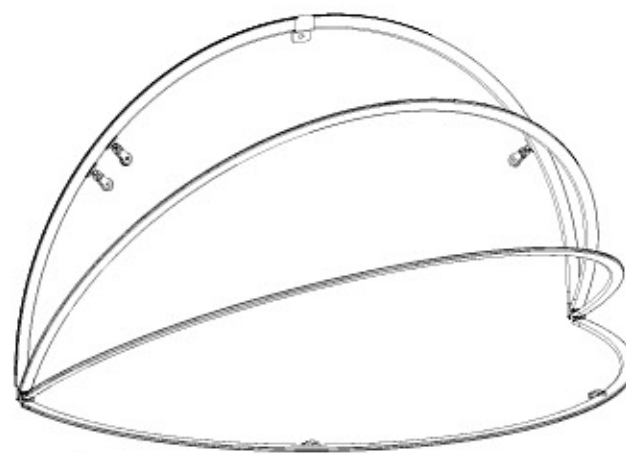


组装图  
ASSEMBLY DRAWING

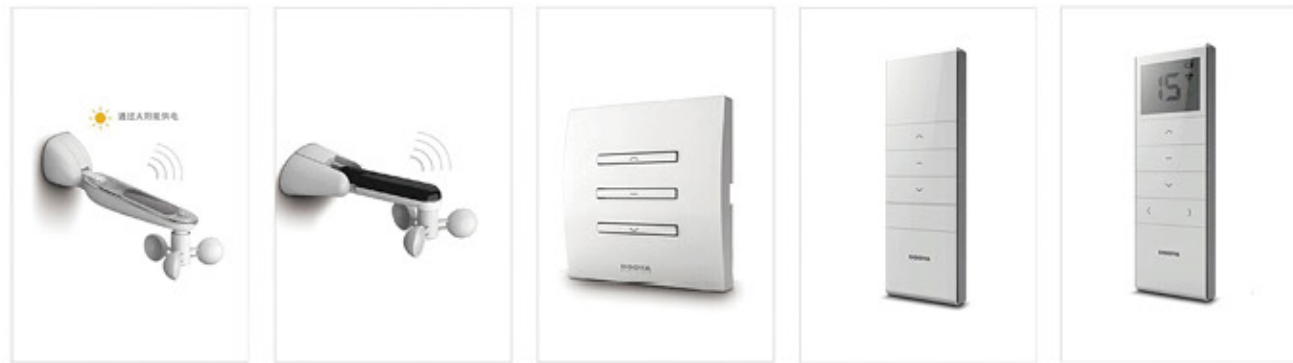


铝合金法式篷可自由配置合适你的窗户尺寸、  
遮阳篷采用进口高档布料，  
外观色彩持久鲜艳 耐拉伸、耐腐蚀、耐高温。  
安装操作方便，具有极优的性价比

All aluminum alloy French awning  
could customized to fit your window size  
With imported high-grade fabric  
Long-lasting and bright color appearance  
Resistant to tensile, corrosion and high temperature.  
Easy installation and operation



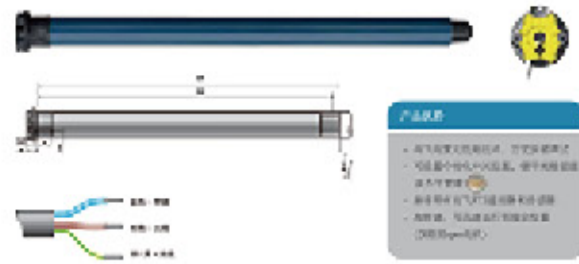
# AWNING MOTOR 遮阳篷电机



**Dc118** Solar wireless wind-sun sensor 太阳能无线风光感应器  
**Dc116** wireless wind-sun sensor 无线风光感应器  
**DC227A** Single-channel wall-mounted receiver 单通道墙面接收器  
**DC2700** Single-channel emitter 单通道发射器  
**DC2702** 15-channel emitter 15通道发射器



# ALTUS50 RTS 法国尚飞电机 灵达50交流无线电内置电机

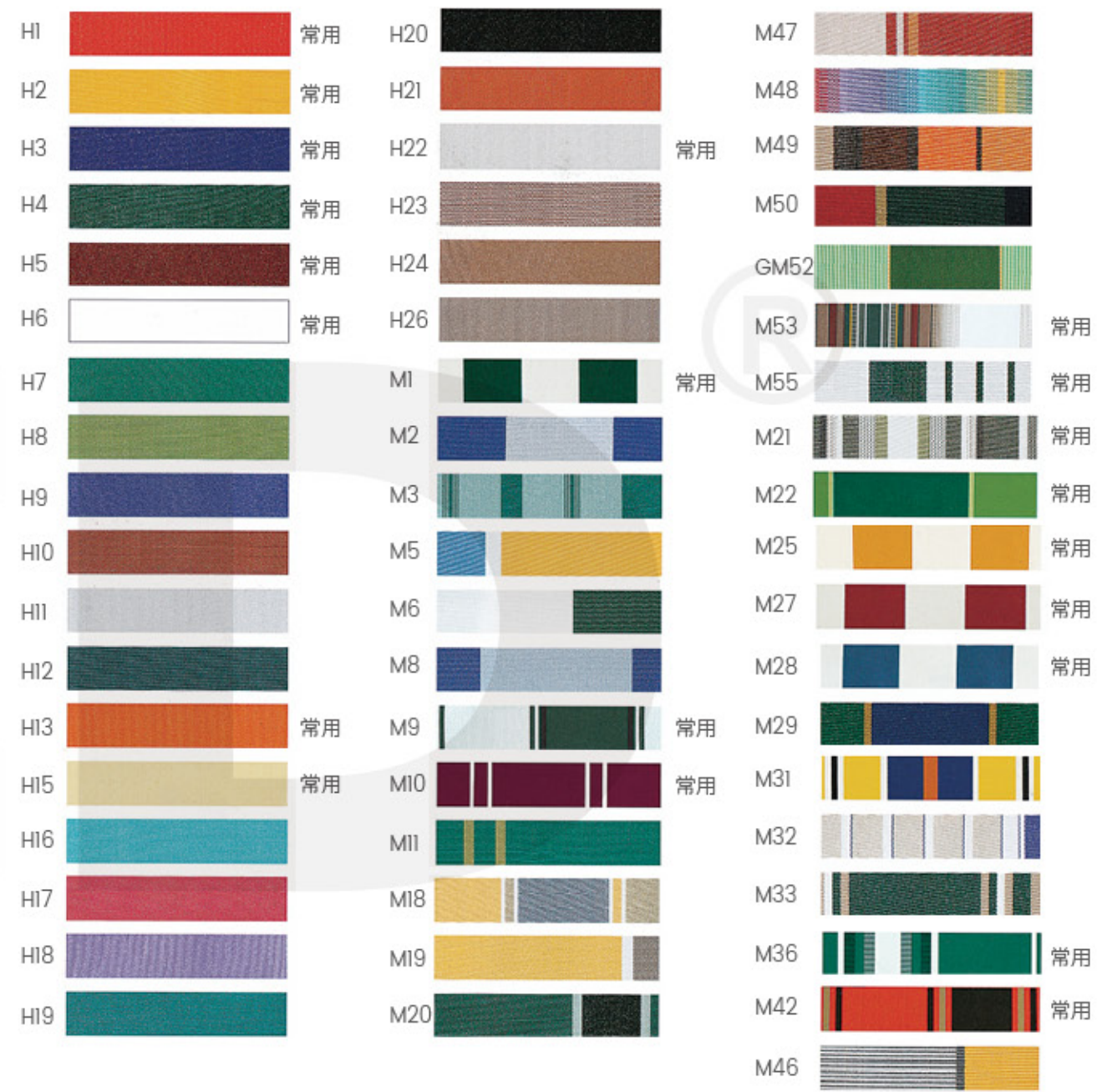


Altus50 6/11 RTS 1013456  
 Altus50 12/17 RTS 1093279  
 Altus50 16/17 RTS 1013459  
 Altus50 24/17 RTS 1263338  
 Altus50 40/17 RTS 1802558

长度(L)(mm)	395	450	450	450	585	605	605
长度(L)(mm)	390	440	440	440	570	590	590
固定长度(mm)	4	10	10	20	30	4	30
固定长度(mm)	17	17	17	17	17	32	32
最大行程(mm)	250	350	350	350	250	250	250
额定电压(V)	230	320	300	250	230	230	230
额定电流(A)	0.53	0.8	0.65	0.5	1.2	0.3	0.23
额定功率(W)	98	100	140	120	278	138	148
额定工作电流(A)	4	4	4	4	4	4	4
电机重量(kg)	1.05	1.98	2.12	2.38	2.95	2.21	2.21
电机功率	3x0.75kW	3x0.75kW	3x0.75kW	3x0.75kW	3x0.75kW	3x0.75kW	3x0.75kW
工作温度	-20°C-50°C	-20°C-50°C	-20°C-50°C	-20°C-50°C	-20°C-50°C	-20°C-50°C	-20°C-50°C
防护等级	IP44	IP44	IP44	IP44	IP44	IP44	IP44
产品认证	CE,CCC	CE,CCC	CE,CCC	CE,CCC	CE,CCC	CE,CCC	CE,CCC

# AWNING FABRIC 遮阳篷面料

▶ 005 系列国产澳丝布料: 280g/m<sup>2</sup> (以实际布色为准, 仅供参考) ◀





## FABRIC IMPORTED FROM FRANCE 法国法拉利面料

### 为什么选择法拉利面料:

Soltis系列户外遮阳面料,为您提供舒适,现代的户外空间。

- 超强耐撕,来自于 Précontraint 预应力技术
- 平整不变形,比传统遮阳面料小3倍延展率
- 不易积灰,耐污易洁,防霉防潮
- 耐晒,经久不褪色,100%抗紫外线
- 面料轻薄有劲不变形,适合更精致罩壳并卷曲自如
- 表面涂层更厚,面料使用寿命更长
- 微孔透气型面料,遮阳采光透气
- 提供隐私保护,但不影响对外视野
- 耐晒,经久不褪色,100%抗紫外线
- 专业 B1 阻燃,不延燃,不掉火球
- 防水型遮阳面料,100%防水

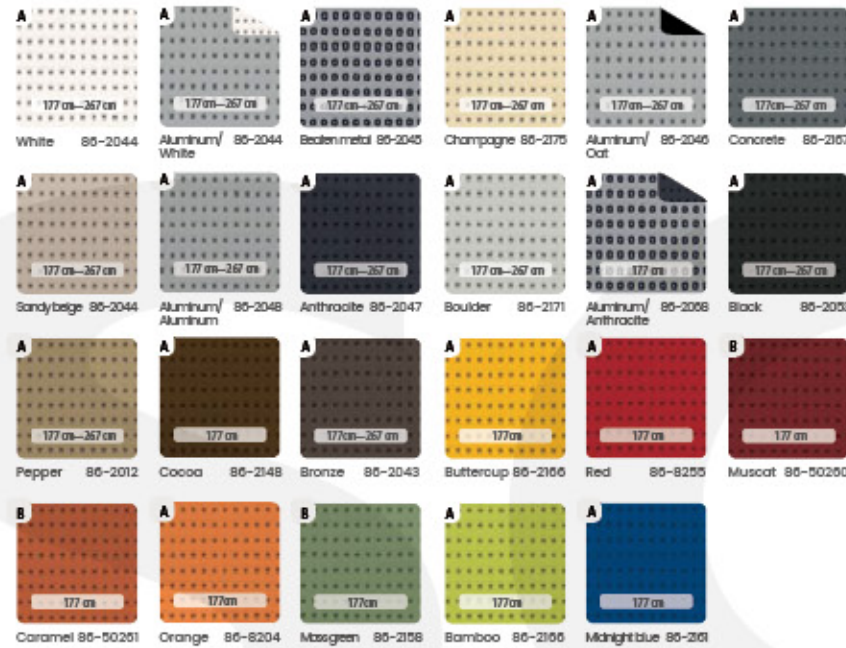
### Soltis Horizon 86



Black 纯黑 86-2053

视线通透型外遮阳面料 - 防风卷帘及天幕

- 视线通透
- 遮阳透光



### Soltis Proof 502

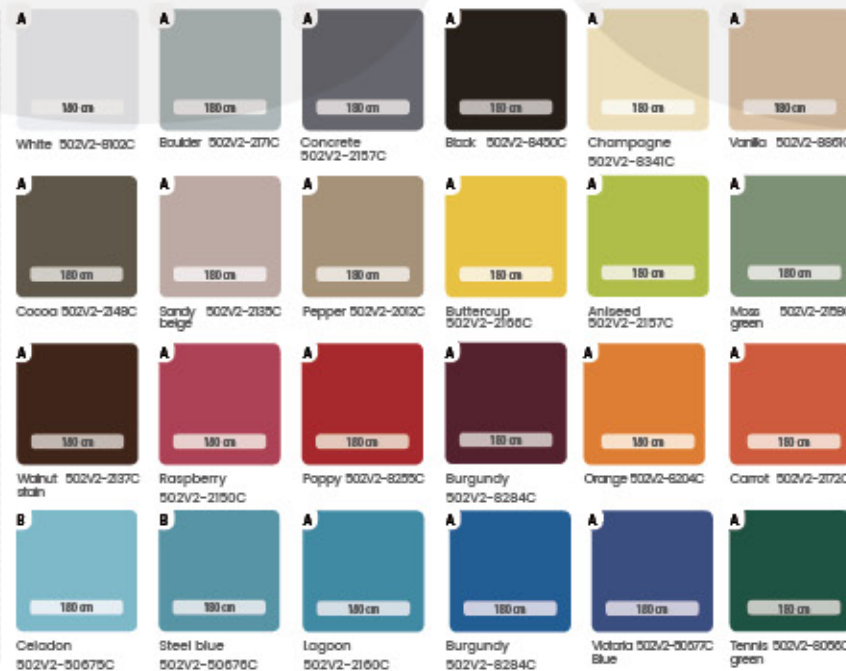
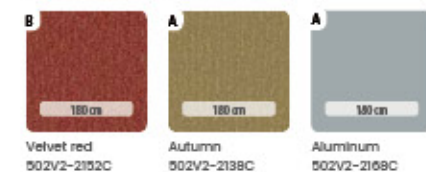


Vanila 香草色 502V2-8861C

100%防水透光 - 曲臂篷,窗篷,折叠篷

- 现代哑光色,并有金属色可供选择
- 色系丰富

Metallic colours 金属色:



## FABRIC IMPORTED FROM SPAIN 西班牙进口面料

1.2x60m (5年不褪色)

RECASENS  
BCN 11886

### 西班牙进口面料

1.2X60cm (色牢度: 5年不褪色)

### Recacril technical features 技术参数

Brand 品牌	Recacril
Composition 成分	100%Solution Dyed Acrylic 100% 溶液亚克力
Width 布宽	120cm-47" (standard) —标准尺寸 220/250cm-86"/98"(As perdesign)—定制尺寸
Weight 重量	290g m2+-5%
Finish 加工形式	special finish for awnings.Antistain,rot-proof and water resistant. 特别处理,防褪色、防腐蚀、防水。
Water column 水压	>300mm(ISO 811/81)
Oil repellency 防油性	≥ 5
Water repellency 防水性	≥ 5
Tensile strength warp 经向拉力	125dan/5cm±5%
Tensile strength weft 纬向拉力	70dan/5cm±5%
Tear strength weft 经向撕力	3dan/±10%
Tear strength warp 纬向撕力	2dan/±10%
Standard roll length 标准卷长	60m/65,64yds

进口面料系列是全天候户外遮阳织物,有高品质的溶液亚克力纤维(100% solution dyed acrylic fiber)织造而成,由于在拉丝成型阶段,色素分子即以液体为媒介溶入到纤维的核心,达到最佳的着色效果,从而保证了高长达五年的色牢度和十年以上的使用寿命;再经过过硬的化学处理和表面涂层,使得织物更加挺实、美观,大大加强了织物的抗紫外线、抗水和抗污染性能,同时还具有极高的耐候性,以满足各种和气候条件下的需求。其技术指标均达到了 ISO 质量标准。

# FABRIC IMPORTED FROM SPAIN 西班牙进口面料

1.2x60m (5年不褪色)



**R-115 CREMA / CREAM**  
120 cm - 47"



**R-117 CRUDO / RAW**  
120 / 152 / 220 / 250 cm - 47" / 60" / 86" / 98"



**R-099 BLANCO / WHITE**  
120 / 152 cm - 47" / 60"



**R-100 BEIGE**  
120 / 152 cm - 47" / 60"



**R-554 AMARILLO / YELLOW**  
120 / 152 cm - 47" / 60"



**R-567 NARANJA / ORANGE**  
120 / 152 cm - 47" / 60"



**R-182 BERMELLÓN / VERMILION**  
120 / 152 cm - 47" / 60"



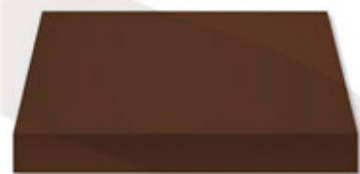
**R-177 BURDEOS / BURGUNDY**  
120 / 152 cm - 47" / 60"



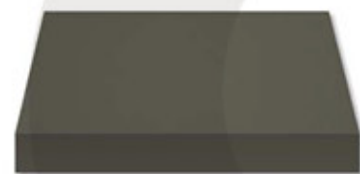
**R-160 PISTACHO / PISTACHIO**  
120 cm - 47"



**R-195 CACAO**  
120 cm - 47"



**R-156 MARRÓN / BROWN**  
120 / 152 cm - 47" / 60"



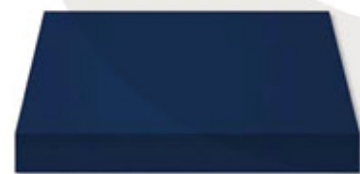
**R-164 ANTRACITA / CHARCOAL GREY**  
120 / 152 cm - 47" / 60"



**R-172 AZUL / BLUE**  
120 / 152 cm - 47" / 60"



**R-173 AZUL FUERTE / DARK BLUE**  
120 cm - 47"



**R-174 ABISMO / NAVY BLUE**  
120 / 152 cm - 47" / 60"



**R-102 VERDE MUSGO / FOREST GREEN**  
120 / 152 cm - 47" / 60"



**R-127 ROCA / MOONROCK**  
120 / 152 cm - 47" / 60"



**R-161 GRIS / GREY**  
120 / 152 cm - 47" / 60"



**R-103 NEGRO / BLACK**  
120 / 152 cm - 47" / 60"

# FABRIC IMPORTED FROM SPAIN 西班牙进口面料

1.2x60m (5年不褪色)



**R-014 BLANCO VERDE / WHITE GREEN**  
120 cm - 47"



**R-058 OCRE MARRÓN / OCHRE BROWN**  
120 cm - 47"



**R-242 ZAHARA**  
120 cm - 47"



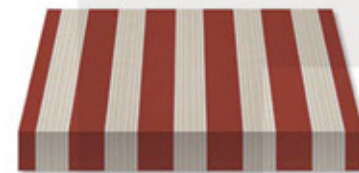
**R-166 FOIX**  
120 cm - 47"



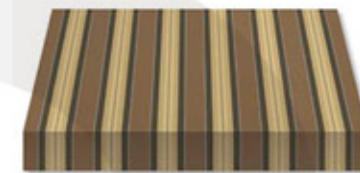
**R-430 BARÁ**  
120 cm - 47"



**R-701 YECLA**  
120 cm - 47"



**R-874 LLIVIA**  
120 cm - 47"



**R-817 OLITE**  
120 cm - 47"



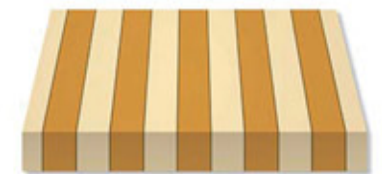
**R-231 GILDAR**  
120 cm - 47"



**R-801 SALOU**  
120 cm - 47"



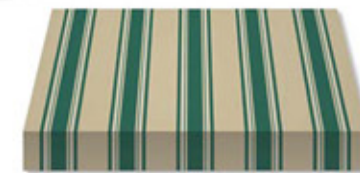
**R-808 OROTAVA**  
120 cm - 47"



**R-798 ARANJUEZ**  
120 cm - 47"



**R-411 MONTORNÉS**  
120 cm - 47"



**R-804 MÉRIDA**  
120 cm - 47"



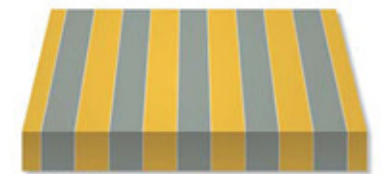
**R-423 CAMBRILS**  
120 cm - 47"



**R-707 ARIDANE**  
120 cm - 47"



**R-742 SARRIA**  
120 cm - 47"



**R-720 MIJAS**  
120 cm - 47"



**FABRIC IMPORTED**  
FROM GERMANY 德国进口面料



32467 MANDY



32417 MAXIME



32501 HONEY



32507 RAFAEL



32414 LENARA



32438 VINCE



32433 PARIS



32513 MAGENTA



32502 FENJA



32437 MATT



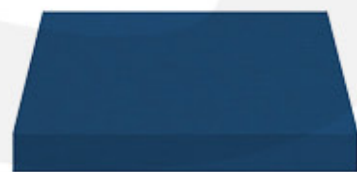
32447 TYLER



32506 TRUDY



32456 JOSEFA



32475 ELISE

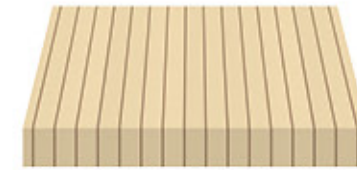


32505 COLLIN

**FABRIC IMPORTED**  
FROM GERMANY 德国进口面料



32807 HOLLY



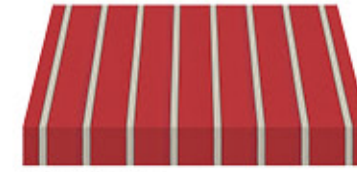
32877 RICARDO



32826 MERCEDES



32808 QUENTIN



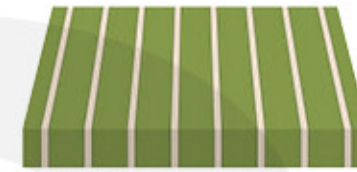
32849 MATTEO



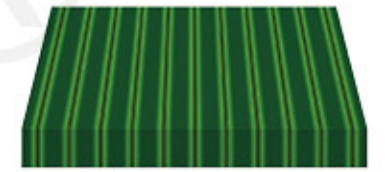
32833 LEILA



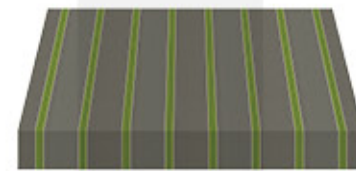
32855 LUKE



32846 ERWIN



32836 GINA



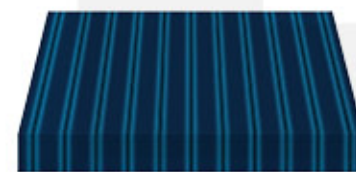
32840 GUSTAV



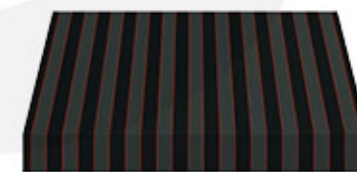
32837 CECILE



32860 ALEN



32835 JOEL



32818 DANGER

**OTHER PRODUCTS**  
其他产品



**帐篷 / 户外伞**

更多户外遮阳产品，请向相关业务人员咨询。  
Please ask our salesperson if you want to know more sunshade products.

**OTHER PRODUCTS**  
其他产品



**篷房 / 尖顶篷**

更多户外遮阳产品，请向相关业务人员咨询。  
Please ask our salesperson if you want to know more sunshade products.